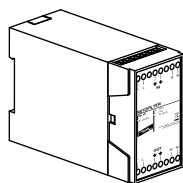




1288 / 07.18 / 36200

Netzfilter NF 10  
Art.-Nr. 912 254**EINBAUANLEITUNG****Technische Daten**

Nennspannung	$U_N$	230 V / 50 Hz
Nennstrom	$I_N$	10 A
Prüfspannung		1400 V DC 2s (L(N) $\Rightarrow$ PE, L $\Rightarrow$ N)
Gesamtschaltungskapazität		660 nF $\pm$ 10% (L $\Rightarrow$ N) (EN 132 400) 66 nF $\pm$ 10% (L(N) $\Rightarrow$ PE) (EN 132400)
Gesamtschaltungsinduktivität		3,6 mH $\pm$ 30%
max. Ableitstrom (bei 50 Hz)		< 3,5 mA
Gleichspannungsabfall		600 mV
Wechselspannungsabfall		650 mV
Betriebstemperaturbereich	$\vartheta$	-25°C ... +40°C
Abmessungen		110 x 45 x 75 mm
Gehäusewerkstoff		Polycarbonat glasfaserverstärkt
Anschlussquerschnitt		max. 4 mm <sup>2</sup> eindrätig / 2,5 mm <sup>2</sup> mehrdrätig
Montage		35 mm auf Hutschiene nach EN 50022 oder Schraubmontage

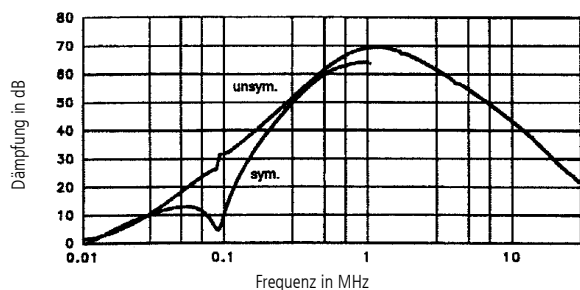
www.dehn.de  
www.dehn-international.com**1. Anwendung**

Das einphasige Netzfilter NF 10 wird zur Dämpfung hochfrequenter, leitungsgebundener Störgrößen auf Versorgungsleitungen von Geräten und Systemen der Industrieelektronik eingesetzt.

Kontinuierliche Störspannungen und Störströme, die durch Betriebsmittel mit nicht sinus-

förmigen Betriebsströmen wie,

- Schaltnetzteile
- Phasenanschnittsteuerungen (Dimmer),
- Stromrichterantriebe hervorgerufen werden, können durch den Einsatz des Netzfilters NF 10 auf Werte entsprechend der Dämpfungskurve reduziert werden.

**Dämpfungskurve**

**Überspannungsschutz** DEHN + SÖHNE Hans-Dehn-Str. 1 Tel. +49 9181 906-0  
**Blitzschutz/Erdung** GmbH + Co.KG Postfach 1640 www.dehn-international.com  
**Arbeitsschutz** 92306 Neumarkt  
**DEHN schützt.®** Germany

Das Netzfilter NF 10 ergänzt einen vorgeschalteten Überspannungsschutz, da es zusätzlich die Anstiegsgeschwindigkeit schneller Transienten (z. B. Bursts) als auch hochfrequente periodisch wiederkehrende Störspannungen begrenzt, siehe **Bild 2**.

Typischer Einbauort des Filters im Rahmen des Blitz-Schutzkonzeptes ist direkt vor den zu schützenden Geräten (Übergang von Zone 2 nach 3). Das Netzfilter NF 10 ersetzt in Verbindung mit einem vorgeschalteten Überspannungsschutz nicht den Blitzschutz nach DIN EN 62305-1 (VDE 0185-305 Teil 1-4) (Äußerer Blitzschutz und Blitzschutz-Potentialausgleich). Der Schutz bei direkten Blitzeinschlägen muß mit Schutzmaßnahmen am Übergang von Blitz-Schutzzone 0A auf 1 sichergestellt werden.

**Bitte sprechen Sie Ihren Fachhändler oder DEHN + SÖHNE an.**

IEC 60417-6182:  
Installation,  
electrotechnical expertise**2. Sicherheitshinweise**

Das Netzfilter NF 10 darf nur von einer Elektrofachkraft unter Berücksichtigung der DIN VDE-Bestimmungen eingebaut werden. Der Einsatz des Netzfilters NF 10 ist nur im Rahmen der in dieser Einbauanleitung genannten und gezeigten Bedingungen zulässig. Vor dem Einbau ist das Netzfilter NF 10 durch die Elektrofachkraft auf äußere Beschädigung zu kontrollieren. Sollte bei dieser Kontrolle eine Beschädigung oder ein sonstiger Mangel festgestellt werden, darf das Netzfilter NF 10 nicht eingebaut werden.

Beim Einsatz in Power-Line-Applikationen kann der Netzfilter NF 10 einer für das Datensignal unzulässige Dämpfung herbeiführen.

**Achtung:**  
**Öffnen Sie niemals das Gerät. Durch das Öffnen des Gerätes oder jeden sonstigen Geräteeingriff kann die Schutzschaltung zerstört werden. Bei Geräteeingriff erlischt die Gewährleistung.**

**3. Anschluss**

Der Anschluss des Netzfilters NF 10 erfolgt nach dem in **Bild 1** dargestellten Prinzipschaltbild.

**4. Montage**

Siehe **Bild 2**.

4.1 Das Netzfilter NF 10 wird auf Hutschiene 35 mm (EN 50022) aufgeschnappt.

4.2 Das Netzfilter NF 10 ist aus Stör- Schutzgründen in unmittelbarer Nähe des zu schützenden Gerätes (Stör- senke) anzuordnen. Ist dies aus Platzgründen nicht möglich, so ist die Leitung zwischen Ausgang (OUT) des Netzfilters NF 10 und dem zu schützenden Gerät geschirmt auszuliegen.

4.3 Die Leitung zwischen Ausgang (OUT) des Netzfilters NF 10 und dem zu schützenden Gerät darf nicht parallel

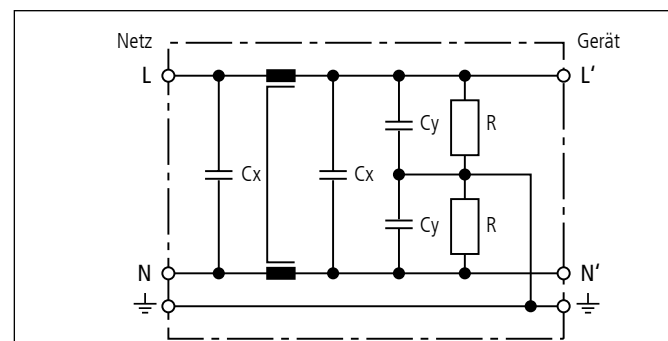
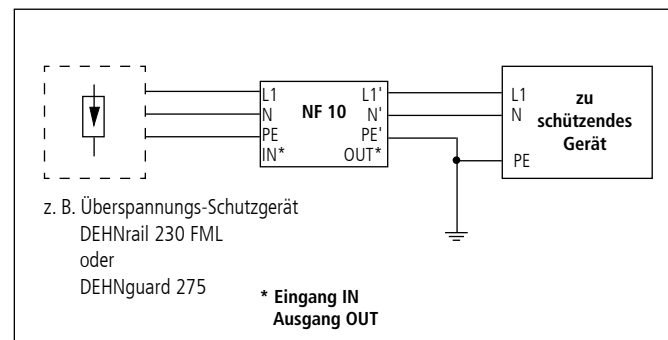
zu ungeschützten Leitungen und Potentialausgleichsleitungen verlegt werden.

4.4 Um die bestmögliche Schutzwirkung zu erreichen, sind das Netzfilter NF 10 und das zu schützende Gerät über eine gemeinsame Potentialausgleichsleitung an dem nächstgelegenen Erdungspunkt, z. B. Schaltschrank, zu erden.

4.5 Der Nennstrom darf 10 A betragen. Der Betriebsstromkreis ist deshalb mit max. 10 A abzuschirmen.

**5. Wartung**

Soweit die vorgenannten Einbaubedingungen eingehalten und die Nenndaten nicht überschritten werden, ist das Netzfilter NF 10 über lange Zeiträume wartungsfrei. Eine Kontrolle ist deshalb nur im Zusammenhang mit routinemäßig anfallenden Wartungsarbeiten an der Anlage notwendig.

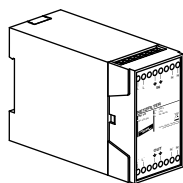
**Bild 1****Bild 2**

z. B. Überspannungs-Schutzgerät  
 DEHNrail 230 FML  
 oder  
 DEHNguard 275

\* Eingang IN  
 Ausgang OUT



1288 / 07.18 / 36200

Mains Filter Type NF 10  
Part. No. 912 254www.dehn.de  
www.dehn-international.com

## INSTALLATION INSTRUCTIONS

## Technical Data

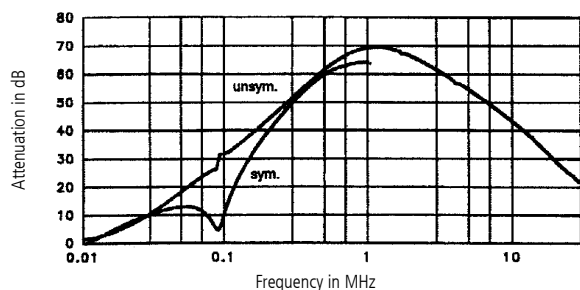
nominal voltage	$U_N$	230 V / 50 Hz
nominal current	$I_N$	10 A
test voltage		1400 V DC 2s (L(N) $\Rightarrow$ PE, L $\Rightarrow$ N)
total capacitance of the circuit		660 nF $\pm$ 10% (L $\Rightarrow$ N) (EN 132 400) 66 nF $\pm$ 10% (L(N) $\Rightarrow$ PE) (EN 132400)
total inductance of the circuit		3.6 mH $\pm$ 30%
max. discharge current (at 50 Hz)		< 3.5 mA
DC voltage drop		600 mV
AC voltage drop		650 mV
operating temperature range	$\vartheta$	-25°C ... +40°C
dimensions		110 x 45 x 75 mm
enclosure material		glass-fibre reinforced polycarbonate
cross-sectional area of terminals		max. 4 mm <sup>2</sup> single-stranded / 2.5 mm <sup>2</sup> multi-stranded
mounting		35 mm DIN-rail in accordance with EN 50022 or screwing

## 1. Application

The one-phase mains filter Type NF 10 is suitable for attenuating high-frequency, line-conducted interferences on supply lines of industrial electronics equipment and systems. Continuously interfering voltages and currents produced by non-sinusoidally operating currents of electrical equipment like,

- switched mode power supply units
  - generalized phase control units (dimmer),
  - converter drive units
- can be reduced to the values in the attenuation curve by the mains filter Type NF 10.

## Attenuation curve



Surge Protection  
Lightning Protection/Earthing  
Safety Equipment  
DEHN protects.

DEHN + SÖHNE  
GmbH + Co.KG.  
92306 Neumarkt  
Germany  
Hans-Dehn-Str. 1  
Postfach 1640  
www.dehn-international.com  
Tel. +49 9181 906-0

The mains filter Type NF 10 is suitable for supplementing an upstream surge protective device since it limits the rise time of fast transients (e.g. bursts) as well as high-frequency periodical interference voltages (see **Figure 2**).

The typical location for installation of the mains filter is directly upstream the equipment to be protected (boundary from lightning protection zone 2 to LPZ 3). The mains filter Type NF 10 and the upstream surge protection device do not replace lightning protection measures in accordance with DIN EN 62305-1 (VDE 0185-305 Teil 1-4) (external lightning protection and lightning protection equipotential bonding). The effects of direct lightning must be controlled by additional protection measures at the boundary from LPZ 0A to LPZ 1. When Mains Filter Type NF 10 is used in Power-line Applications, it can lead to an attenuation which is not admissible for the data signal.

**Please consult your dealer or DEHN + SÖHNE.**

IEC 60417-6182:  
Installation,  
electrotechnical expertise

## 2. Safety Instructions

The mains filter Type NF 10 is only to be installed by an electrically skilled person in accordance with the DIN VDE Regulations. The use of the mains filter Type NF 10 is only permitted within the limits mentioned and shown in these installation instructions. The mains filter Type NF 10 is to be checked by the skilled person for signs of external damage before installation. The mains filter Type NF 10 is not to be installed if damage or other defects are detected in this check.

**N.B. Opening and otherwise tampering with the equipment is strictly prohibited for safety reasons and invalidates the warranty.**

## 3. Connection

The mains filter Type NF 10 is connected as shown in the basic circuit diagram (see **Figure 1**).

## 4. Mounting

See **Figure 2**.

- 4.1 The mains filter Type NF 10 is snapped on a 35 mm DIN-rail (EN 50022).
- 4.2 The mains filter Type NF 10 should be installed directly upstream the equipment to be protected (victim of interference) in order to achieve optimum protection. If this is not possible for a lack of space, the line connecting output (OUT) of the mains filter Type NF 10 and the equipment to be protected must be shielded.
- 4.3 The line connecting output (OUT) of the mains filter Type NF 10 and the equipment to be protected must not be mounted in parallel with unprotected lines or equipotential bonding lines.
- 4.4 In order to achieve optimum protection, the line connecting output (OUT) of

the mains filter Type NF 10 and the equipment to be protected should be grounded via a common equipotential bonding line at the nearest grounding facility, e.g. switchboard.

- 4.5 The nominal current may be 10 A. Therefore, the circuit must be fused with max. 10 A.

## 5. Maintenance

The mains filter Type NF 10 requires no maintenance for long periods of time provided the above installation conditions are complied with and the nominal data are not exceeded. A check is therefore only necessary in connection with routine maintenance work on the system.

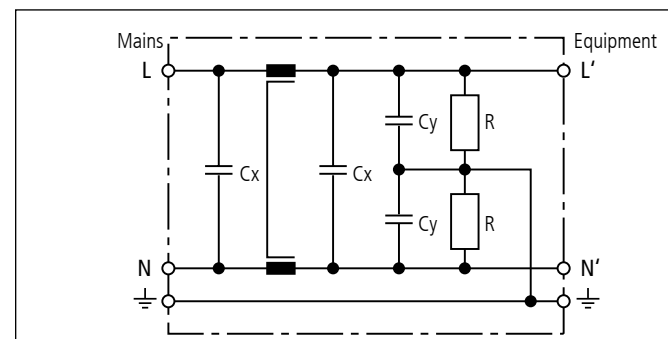


Figure 1

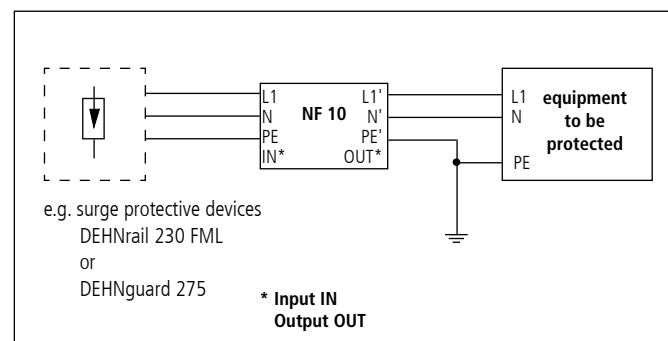


Figure 2